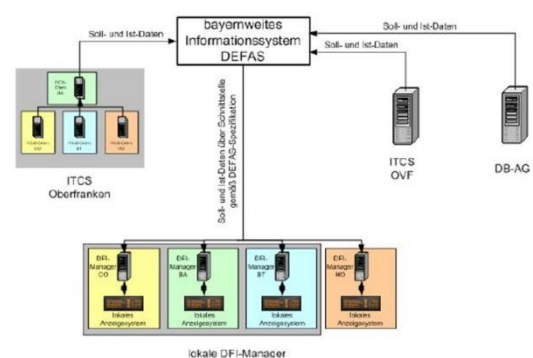


## PROJEKTMANAGEMENT UND PROJEKTSTEUERUNG

### PROJEKTORGANISATION UND -KOORDINIERUNG

#### ITCS OBERFRANKEN

**AUFTRAGGEBER: STADTWERKE BAMBERG  
STADTWERKE BAYREUTH  
STADTWERKE COBURG  
STADTWERKE HOF**



Das 2011 in Betrieb gegangene Intermodal Transport Control System (ITCS) Oberfranken steuert betriebsübergreifend den ÖPNV in den Städten Bamberg, Bayreuth, Coburg und Hof. Im Rahmen des Projektes wurden die Fahrzeugausstattung erneuert, Funksysteme weiterentwickelt, Betriebsleitsysteme und eine Datenplattform mit Anbindung an die Datendrehscheibe des Freistaates Bayern eingerichtet, eine dynamische Fahrgastinformation und elektronisches Fahrgeldmanagement eingeführt sowie eine Busbeschleunigung realisiert. gevas humberg & partner hat neben der Fachplanung der genannten Komponenten das Projekt koordiniert und gesteuert. Folgende Leistungen wurden im Rahmen der Projektsteuerung erbracht:

- Leitung von Abstimmungsgesprächen mit allen Projektbeteiligten
- Erstellung der fachlichen Verdingungsunterlagen und des Betreibervertrags für das ITCS
- Mitwirkung bei der Vergabe
- Erstellung und Abstimmung des GVFG-Antrags
- Führen des fachlichen und kaufmännischen Verwendungsnachweises zum Gesamtprojekt
- Aufbau und Betrieb eines Projektserver mit Informationsmanagementsystem für alle Projektbeteiligten
- Termin- und Kostenkontrolle
- Beratung bei vertragsrechtlichen Fragestellungen
- Erstellen der Instandhaltungs- und Wartungsverträge